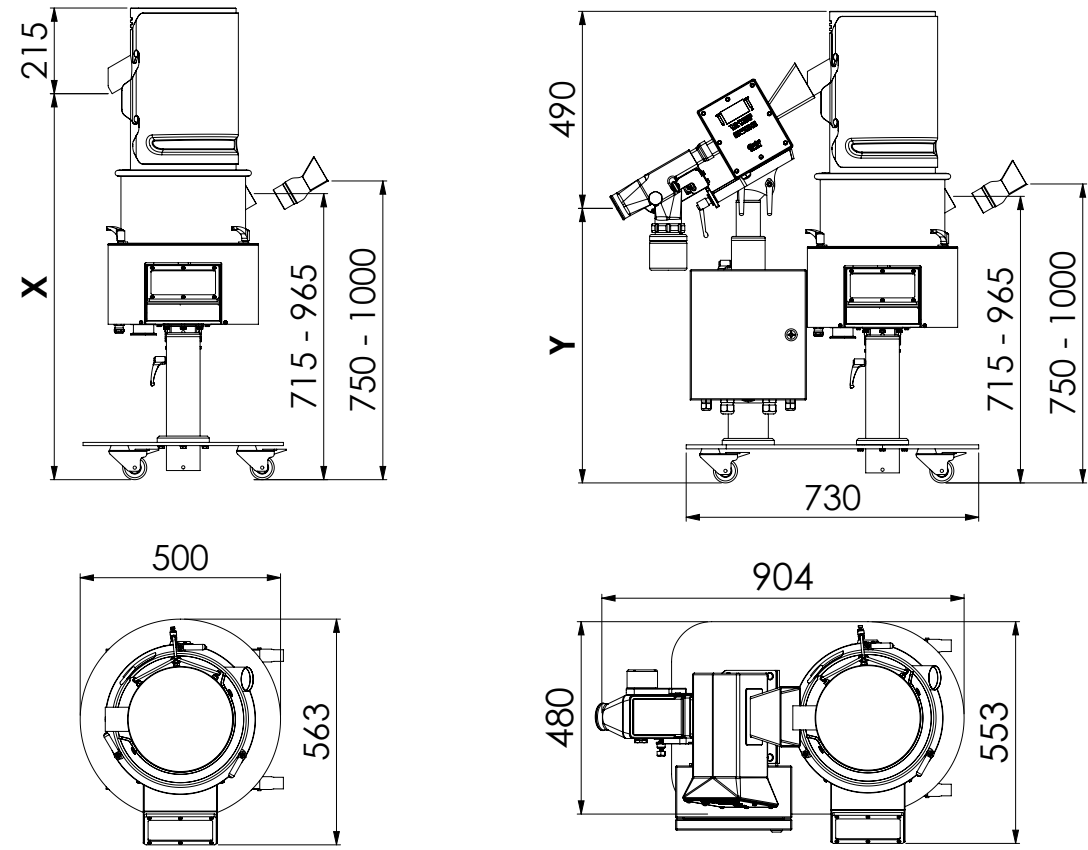


KD60 系列



KD6010	250	500	750	
重量	kg	75	85	95
出口高度 X	mm	965 - 1215	1220 - 1470	1455 - 1705
片剂入口 / 出口直径	mm		60.3 / 60.3	
吸气接口	TC		2.0"	

KD6015	250	500	750	
重量*	kg	125	135	145
出口高度 Y*	mm	690 - 940	945 - 1195	1180 - 1430
片剂入口 / 出口直径	mm		60.3 / 66*	
吸气接口	TC		2.0"	

*数值取决于所选择的金检机

输送能力 (所有输送高度)		技术数据	
圆形 Ø 4.8 x 2.3 mm	片剂 / 每小时	3'500'000	电源
圆形 Ø 9.1 x 3.2 mm	片剂 / 每小时	1'300'000	最大电流
圆形 Ø 12.1 x 3.7 mm	片剂 / 每小时	410'000	压缩空气 (p _ü = 1.5 - 2 bar)
圆形 Ø 16 x 4 mm	片剂 / 每小时	280'000	抽气 (p _u = 10 - 20 mbar)
圆形 Ø 23.4 x 5.7 mm	片剂 / 每小时	103'000	1 米远处的噪音
圆形 Ø 25 x 7 mm	片剂 / 每小时	68'000	驱动装置和控制器保护等级
长方形 16.3 x 7.6 x 5.7 mm	片剂 / 每小时	425'000	IP50

可输送片剂厚度: 最小 2 mm (标准型号)

可选: 用于更薄片剂的特殊型号

KD6015 金检机类型	CEIA EE (100x40)	Lock PH IQ4 (95x38)	Safeline Tablex 2L (95x38)
铁 (Fe):	0.30 mm	0.30 mm	0.30 mm
非铁 (70Cu30Zn):	0.35 mm	0.35 mm	0.40 mm
不锈钢 (AISI316):	0.50 mm	0.50 mm	0.50 mm



KRÄMER, 始于 1975 年的瑞士原创

Krämer 专门制造用于制药, 营养保健品和维生素行业的输送, 除尘, 胶囊抛光和处理设备, 并开发创新的, 针对客户的特殊系统。自从 45 年前 Krämer 发明了第一个立式振动片剂除粉器以来, 该公司就做了开拓性工作并树立了许多新趋势。通过与世界各地的压片机, 胶囊填充和包装生产线制造商合作, 我们开发了特殊的解决方案, 以满足粉尘 (DT) 区域和密闭 (C) 或高密闭 (HC) 环境中的特定应用。我们的 KD70 系列已通过 SMEPAC 认证, 符合必需的 ATEX 准则, 并配备了可选的原位清洗系统 (CIP)。为了满足简单的要求, 我们提供了 Econo-Line KD60 系列, 该系列还拥有我们获得专利的驱动单元, 并可以配备来自不同制造商的金检机。

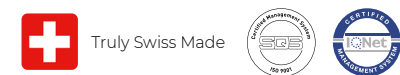
10'000 多个 Krämer 除粉器和胶囊抛光机可确保制药厂的日常运行顺畅。跨国公司片剂和胶囊剂的区域制造商赞赏我们产品的质量和可靠性。

Krämer AG Switzerland
Grindelstrasse 23
CH-8303 Bassersdorf
电话 +41 44 838 44 66

Kraemer US, LLC
240 West Crescent Avenue
Allendale, New Jersey 07401, USA
电话 +1 201 962 8200

Krämer AG (Switzerland) China Office
Room 2601, Block D, No. 80 Caobao Rd.
Xuhui District, Shanghai 200235, China
电话 +86 138 1841 6666

www.kraemerag.ch



© ZH 2023/07 Krämer AG - 保留更改权利

KD60 系列

打造最清洁的片剂



始于 1975 年源自瑞士。

产品概览

流程监控



- KD60 系列具有可拆卸的 PETG 视窗, 可实现最佳的流程监控和轻松拿取操作, 以便拆下螺旋柱进行清洁
- 此外, 通过压缩空气喷嘴搅动粉尘可获得尽可能清洁的片剂

入口



- 片剂入口可无需工具即可 360 度旋转, 独立于片剂出口
- 使用可选的 110 x 70 mm 矩形片剂入口适配器和其他入口适配器可轻松适应不同压片机的出口配置
- 如果不使用适配器, 可直接将软管连接到直径为 60 mm 的圆形入口上

金属探测



SAFELINE

- 紧凑型除粉器和 Ceia、Loma/Lock 或 Safeline 金检机组合装置
- 所有金检机都提供其类别片剂中检测铁 (Fe)、非铁 (NFE) 和不锈钢 (SS) 颗粒最佳的校准检测值
- 完全与除粉器电气集成, 将金检机信号传输到压片机

操作



- 操作员可以通过 LED 屏幕控制开关机, 并选择必要的输送速度以与压片机配合使用
- C820 遥控功能允许连接和使用压片机的控制元件 (如果有) 进行操作
- C820 采用驱动装置中的加速度传感器确定最佳运行频率以实现简单操作, 确保振幅恒定, 与载荷或片剂量无关

连接



- 2 英寸三爪卡环真空接口, 便于安装吸尘装置
- 可按需提供不同规格的软管接口。此外, 电源线配有快速接头
- 快速接头可用于预制电源电缆以及用于与前置设备 (如压片机) 通信的可选信号

驱动单元



- KD60 系列的振动驱动采用 Krämer 获得专利的平衡系统, 在有效除粉的同时不将振动传递到前后设备
- 平衡系统使机器运行平稳、无需经常维护, 可通过精确调节振动来保护片剂
- 硅胶膜可防止粉尘进入振动驱动单元

主要特点

- 输送高度可选 250、500 和 750 mm
- 通过连续可调的振动向上输送直径为 3-25 mm 的片剂
- 根据 cGMP 规范设计
- 极低的噪音水平 < 68 dB
- 除粉器与金检机的紧凑组合, 占地面积最小

- 片剂出入口 (压片机左右) 可 360 度自由旋转, 应用灵活
- 除粉器安装在伸缩柱上, 可灵活调节片剂入口高度
- 由于吹风和真空吸尘的优化组合, 除尘和去毛边功效更佳
- 采用获得专利的驱动装置, 壳体无振动, 便于与金检机组合使用

- 采用独特的加速度控制装置, 确保振动恒定, 与除粉器中的片剂量无关
- 设有大型观察窗, 可随时监控流程
- 组装和拆卸极为简便, 且无需使用工具
- 易于清洁

KD60 系列 可选型号

KD6010



除粉器

KD6015



除粉器
与金检机

组装和拆卸 极为简便

