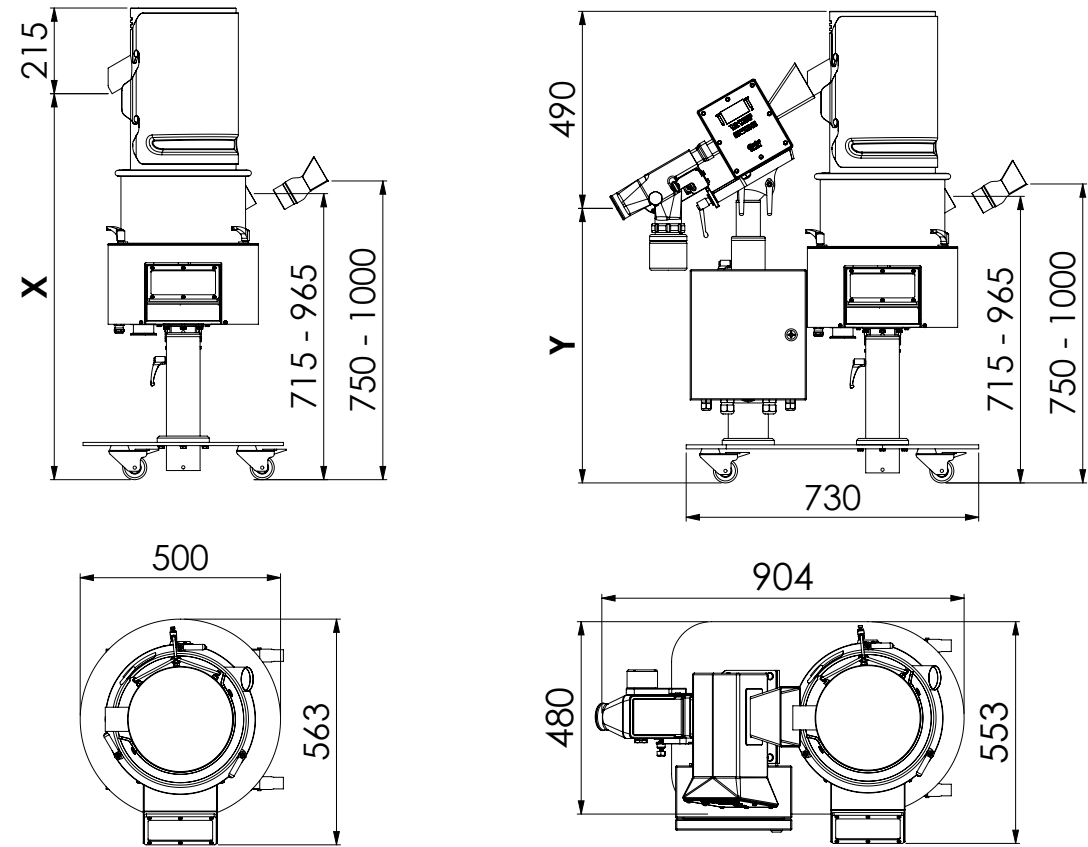


# KD60 Series



KD6010	250	500	750
Gewicht	kg 75	85	95
Auslasshöhe X	mm 965 - 1215	1220 - 1470	1455 - 1705
Ø Tabletten-Ein-/Auslass	mm 60.3 / 60.3		
Sauganschluss	TC	2.0"	

KD6015	250	500	750
Gewicht*	kg 125	135	145
Auslasshöhe Y*	mm 690 - 940	945 - 1195	1180 - 1430
Ø Tabletten-Ein-/Auslass	mm 60.3 / 66*		
Sauganschluss	TC	2.0"	

\*Werte sind abhängig vom gewählten Metalldetektor

Förderleistung (alle Förderhöhen)			Technische Daten	
Rund Ø 4.8 x 2.3 mm	Tabletten / Std.	3'500'000	Netzanschluss	100 - 240 V, 50/60 Hz
Rund Ø 9.1 x 3.2 mm	Tabletten / Std.	1'300'000	Maximalstrom	3 A
Rund Ø 12.1 x 3.7 mm	Tabletten / Std.	410'000	Druckluft (p <sub>u</sub> = 1.5 - 2 bar)	50 - 100 l/min
Rund Ø 16 x 4 mm	Tabletten / Std.	280'000	Luftabsaugung (p <sub>u</sub> = 10 - 20 mbar)	100 - 250 m <sup>3</sup> /h
Rund Ø 23.4 x 5.7 mm	Tabletten / Std.	103'000	Lärmemission bei 1m Abstand	< 68 dB(A)
Rund Ø 25 x 7 mm	Tabletten / Std.	68'000	Schutzklasse, Antrieb und Steuerung	IP50
Oblong 16.3 x 7.6 x 5.7 mm	Tabletten / Std.	425'000		

Förderbare Tablettendicke: 2 mm und grösser (Standardausführung)

Optional: Spezielle Ausführung für dünnere Tabletten erhältlich

KD6015 Metall-Detektor Typ	CEIA EE (100x40)	Lock PH IQ4 (95x38)	Safeline Tablex 2L (95x38)
Eisen (Fe):	0.30 mm	0.30 mm	0.30 mm
Nicht-Eisen (70Cu30Zn):	0.35 mm	0.35 mm	0.40 mm
Rostfreier Stahl (AISI316):	0.50 mm	0.50 mm	0.50 mm



## KRÄMER, DAS SCHWEIZER ORIGINAL SEIT 1975

Krämer AG ist weltweit führend in der Herstellung von Förder-, Entstaubungs- und Handlingsgeräten für die pharmazeutische Industrie und entwickelt innovative, kundenspezifische Spezialanlagen. Seit der Erfindung des ersten Tablettenentstaubers vor mehr als 45 Jahren hat die Firma grosse Pionierarbeit geleistet und neue Trends gesetzt. In Zusammenarbeit mit Herstellern von Tablettenpressen oder Kapselfüllanlagen auf der ganzen Welt, erarbeitet die Firma Krämer AG Lösungen für herkömmliche Produktionsanforderungen oder auch kundenspezifische Speziallösungen für Anwendungen in staubdichten (DT) und contained (C) oder high containment (HC) Umgebungen. Unsere KD70DT und WIP Serie ist SMEPAC zertifiziert und entspricht den geforderten ATEX Richtlinien und verfügt über optionale Wash-in-Place (WIP) Systeme. Für einfachere Anforderungen bietet sich unsere Econo-Linie KD60 Serie an, welche ebenfalls über den patentierten Antrieb verfügt und mit verschiedenen Metalldetektoren ausgestattet werden kann.

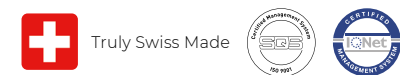
Weltweit sind über 10'000 Krämer Entstauber und Kapselpolierer im Einsatz und gewährleisten täglich einen reibungslosen Ablauf in pharmazeutischen Betrieben. Multinationale Pharmaproduzenten aber auch kleine, lokale Hersteller von Tabletten und Kapseln schätzen die Qualität und Zuverlässigkeit unserer Produkte.

**Krämer AG Switzerland**  
Grindelstrasse 23  
CH-8303 Basersdorf  
Telefon +41 44 838 44 66

**Kraemer US, LLC**  
240 West Crescent Avenue  
Allendale, New Jersey 07401, USA  
Telefon +1 201 962 8200

**Krämer AG (Switzerland) China Office**  
Room 2601, Block D, No. 80 Caobao Rd.  
Xuhui District, Shanghai 200235, China  
Telefon +86 138 1841 6666

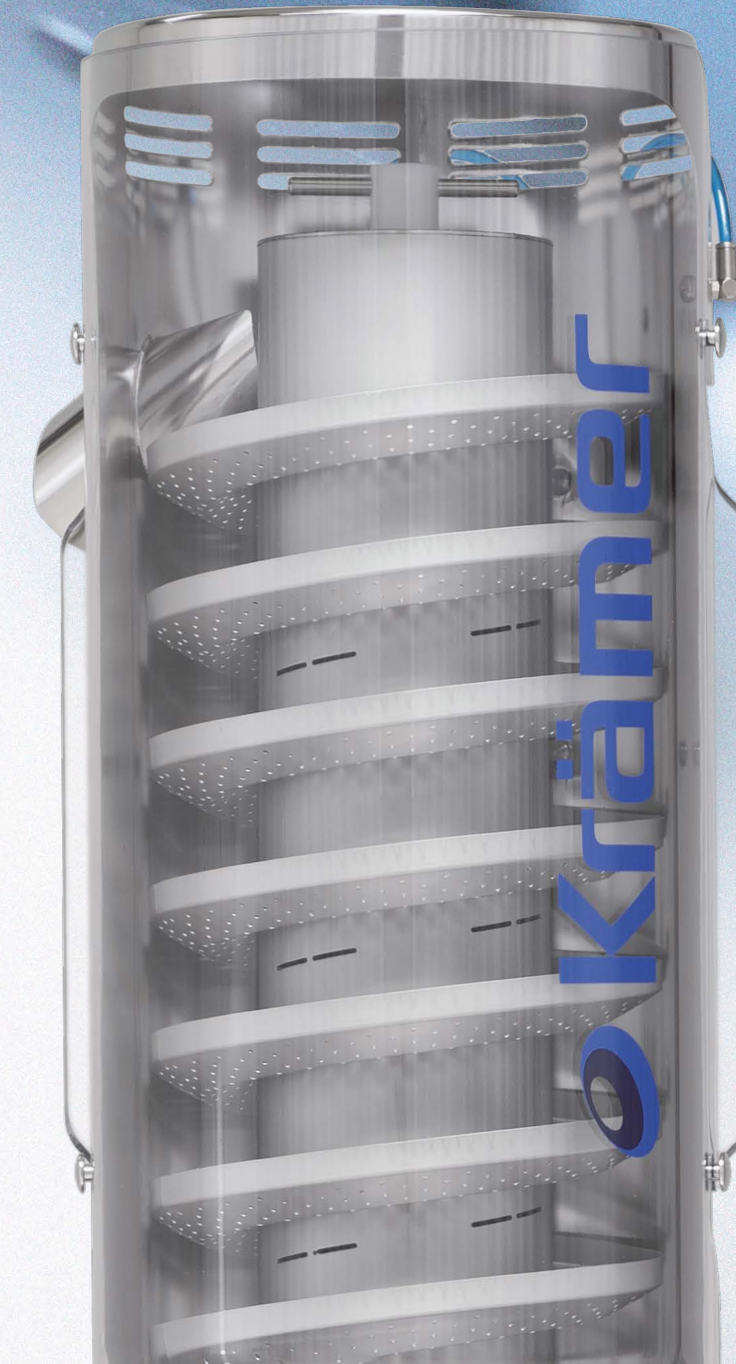
[www.kraemerag.ch](http://www.kraemerag.ch)



© DE 07/2023 Krämer AG - Änderungen vorbehalten

# KD60 Series

FÜR DIE SAUBERSTEN TABLETTEN



**Krämer**

Das Schweizer Original seit 1975.



# ALLES AUF EINEN BLICK

## PROZESSEINSICHT



- Die KD60 Serie verfügt über ein abnehmbares PETG Fenster für eine optimale Prozesseinsicht und einen einfachen Zugang für das einfache Entfernen der Wendel zur Reinigung
- Zusätzlich wird mittels einer Druckluftdüse der Staub aufgewirbelt, um möglichst saubere Tabletten zu erhalten

## EINLAUF



- Der Tabletteneinlauf kann ohne Werkzeug um 360° gedreht werden, unabhängig vom Tablettenauslauf
- Unter der Verwendung des optionalen rechteckigen Tabletteneinlassadapters von 110 x 70 mm und weiteren Einlaufadaptern kann der Entstauber leicht an die Auslasskonfigurationen verschiedener Tablettenpressen angepasst werden
- Wenn der Adapter nicht verwendet wird, kann ein Schlauch direkt am runden Einlass mit Ø 60 mm angebracht werden

## HAUPTMERKMALE

- Verfügbar in Förderhöhen von 250, 500 und 750 mm
- Aufwärtsförderung von Tabletten mit Durchmesser 3 - 25 mm mittels kontinuierlich einstellbarer Vibration
- Konstruiert gemäss cGMP-Spezifikationen
- Niedrigstes Geräuschniveau < 68 dB
- Kompakte Kombination von Entstauber und Metall-Detektor für minimale Grundfläche
- Flexible Anwendung dank 360°

- Rotationsfreiheit von Tabletten Ein- und Auslass (rechts oder links von Tablettenpresse)
- Entstauber auf Teleskopsäule für flexible Einstellung der Tabletten-Einlasshöhe
- Verbesserte Entstaubungs- und Entgratungsleistung dank optimierte Kombination von Blasluft und Vakuump-Staubabsaugung
- Vibrationsfreies Gehäuse dank patentiertem Antrieb für problemlose

- Kombination mit Metall-Detektor
- Dank einzigartiger Beschleunigungskontrolle bleibt die Vibration unabhängig von der sich im Entstauber befindlichen Menge an Tabletten konstant
- Dank grossem Sichtfenster kann der Prozess jederzeit visuell überwacht werden
- Einfachste Montage und Demontage, ohne Werkzeuge
- Einfache Reinigung

## METALLENDETektion



## SAFELINE

- Kompakte Kombinationseinheit von Entstauber und Metall-Detektor von Ceia, Loma/Lock oder Safeline
- Alle Metalldetektoren bieten die besten kalibrierten Detektionswerte ihrer Klasse für die Detektion von eisenhaltigen- (FE), nicht eisenhaltigen- (NFE) und Edelstahlpartikeln (SS) in Tabletten
- Vollständige elektrische Integration mit dem Entstauber zur Übertragung der Metalldetektorsignale an die Tablettenpresse

## BEDIENUNG



- Über den LCD Bildschirm kann der Bediener die Maschine ein- und ausschalten und die erforderliche Fördergeschwindigkeit für den Betrieb mit der Tablettenpresse auswählen
- Die C820 Fernbedienungsfunktion ermöglicht den Anschluss und die Bedienung über die Bedienelemente der Tablettenpresse, sofern vorhanden
- Die C820 arbeitet mit einem Beschleunigungssensor im Antrieb, um die optimale Betriebsfrequenz für eine einfache Bedienung zu bestimmen, und gewährleistet konstante Vibrationen, unabhängig von der Belastung oder Menge der Tabletten

## ANSCHLÜSSE



- 2 Zoll Tri-Clamp Vakuumanschluss für eine einfache Montage eines Staubsaugers
- Verschiedene optionale Schlauchadapter sind auf Anfrage erhältlich. Darüber hinaus verfügt das Stromversorgungskabel über einen Schnellkupplungsstecker
- Der Schnellkupplungsstecker ermöglicht die Verwendung vorkonfekionierter Kabel mit Stromversorgung sowie optionale Signale für die Kommunikation mit vorgeschalteten Geräten wie Tablettenpressen

## ANTRIEBSEINHEIT



- Der Vibrationsantrieb der KD60 Serie verfügt über das von Krämer patentierte Gegengewichtssystem, das den Betrieb des Entstaubers ermöglicht, ohne dass Vibrationen auf vor- oder nachgeschaltete Geräte übertragen werden
- Aufgrund des Gegengewichts ist die Maschine extrem leise, wartungsarm und ermöglicht eine präzise Vibrationskontrolle, die die Tabletten schon
- Die Silikonmembran verhindert, dass Staub in die Vibrationsantriebseinheit gelangt

## VERFÜGBARE AUSFÜHRUNGEN DER KD60 SERIES

### KD6010



ENTSTAUBER

### KD6015



ENTSTAUBER MIT METALL DETEKTOR

## EINFACHE MONTAGE UND DEMONTAGE

