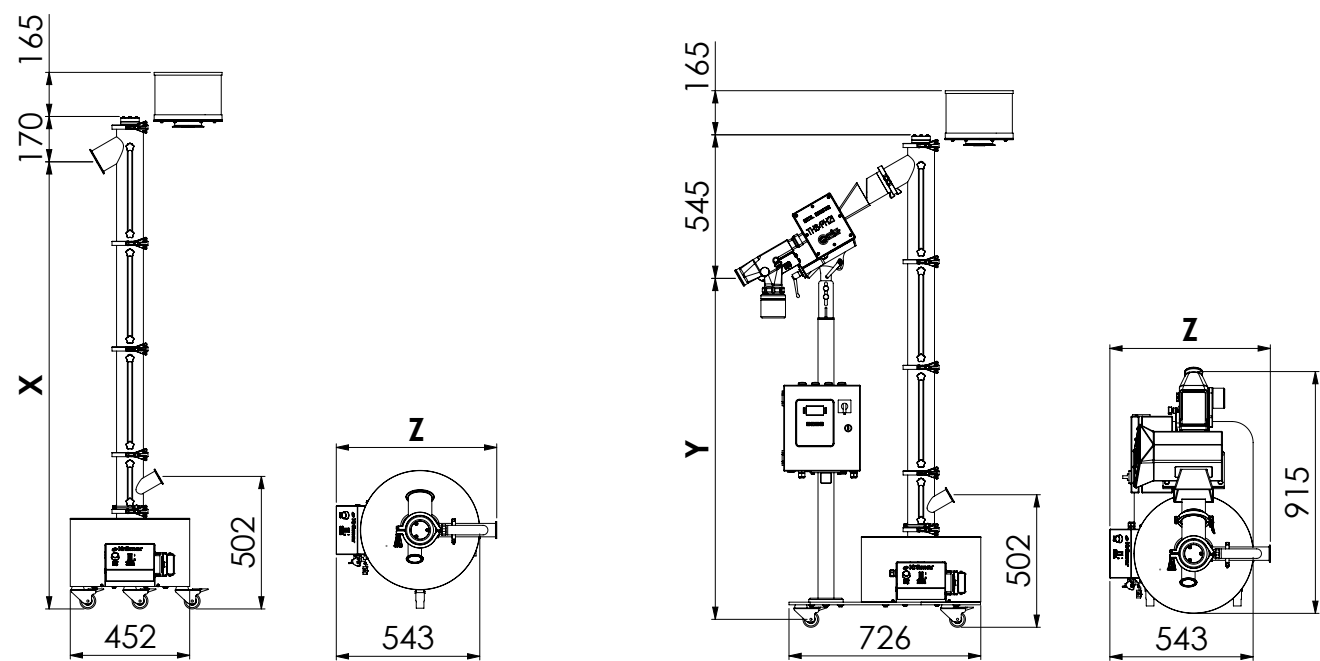


KCP
系列



KCP10	800	1200	1600	2000	
重量	kg	55	60	65	70
出口高度 X	mm	1295	1695	2095	2495
总宽度 Z	mm	545	605	665	725
胶囊入口/出口直径	TC	2.0" / 3.5"			
吸气接口	TC	2.0"			

KCP15	800	1200	1600	2000	
重量*	kg	105	120	135	150
出口高度 Y*	mm	920	1320	1720	2120
总宽度 Z	mm	545	605	665	725
胶囊入口/出口直径	TC/mm	2.0" / 66"			
吸气接口	TC	2.0"			

*数值取决于所选择的金检机

输送能力 (所有输送高度)			技术数据	
胶囊编号 4	胶囊 / 每小时	300'000	电源	110 V, 50 / 60 Hz - 230 V, 50 / 60 Hz
胶囊编号 3	胶囊 / 每小时	300'000	最大电流	4 - 2 A
胶囊编号 2	胶囊 / 每小时	300'000	压缩空气 (p _u = 0.5 - 1 bar)	50 - 100 l/min
胶囊编号 1	胶囊 / 每小时	300'000	抽气 (p _u = 10 - 20 mbar)	100 - 150 m ³ /h
胶囊编号 0	胶囊 / 每小时	250'000	1 米远处的噪音	< 68 dB(A)
胶囊编号 00	胶囊 / 每小时	250'000	驱动装置和控制器保护等级	IP54
			ATEX 94/9/EC 防爆等级	II 2D/- Db 140 °C
			职业接触限值, 带过滤器	OEB4 (1 µg/m ³ 至 < 10 µg/m ³)
			过滤器滤芯	HEPA H14 级
			旋转刷材料	FDA 批准的聚酰胺 (尼龙)

KCP15 金检机类型	CEIA E (100x40)	Lock PH IQ4 (95x38)	Safeline Tablex 2L (95x38)
铁 (Fe):	0.30 mm	0.30 mm	0.30 mm
非铁 (70Cu30Zn):	0.35 mm	0.35 mm	0.40 mm
不锈钢 (AISI316):	0.50 mm	0.50 mm	0.50 mm



KRÄMER, 始于 1975 年的瑞士原创

Krämer 专门制造用于制药, 营养保健品和维生素行业的输送, 除尘, 胶囊抛光和处理设备, 并开发创新的, 针对客户的特殊系统。自从 45 年前 Krämer 发明了第一个立式振动片剂除粉器以来, 该公司就做了开拓性工作并树立了许多新趋势。通过与世界各地的压片机, 胶囊填充和包装生产线制造商合作, 我们开发了特殊的解决方案, 以满足粉尘 (DT) 区域和密闭 (C) 或高密闭 (HC) 环境中的特定应用。我们的 KD70 系列已通过 SMEPAC 认证, 符合必需的 ATEX 准则, 并配备了可选的原位清洗系统 (CIP)。为了满足简单的要求, 我们提供了 Econo-Line KD60 系列, 该系列还拥有我们获得专利的驱动单元, 并可以配备来自不同制造商的金检机。

10'000 多个 Krämer 除粉器和胶囊抛光机可确保制药厂的日常运行顺畅。跨国公司片剂和胶囊剂的区域制造商赞赏我们产品的质量和可靠性。

Krämer AG Switzerland
Grindelstrasse 23
CH-8303 Basersdorf
电话 +41 44 838 44 66

Kraemer US, LLC
240 West Crescent Avenue
Allendale, New Jersey 07401, USA
电话 +1 201 962 8200

Krämer AG (Switzerland) China Office
Room 2601, Block D, No. 80 Caobao Rd.
Xuhui District, Shanghai 200235, China
电话 +86 138 1841 6666

www.kraemerag.ch



© ZH 2023/07 Krämer AG - 保留更改权利

KCP
系列



打造最清洁的胶囊

Krämer

始于 1975 年源自瑞士。

产品概览

金属探测



SAFELINE

- 紧凑型除粉器和 Ceia、Loma/Lock 或 Safeline 金检机组合装置
- 所有金检机都提供其类别 胶囊中检测铁 (Fe)、非铁 (NFE) 和不锈钢 (SS) 颗粒最佳的校准检测值
- 完全与胶囊抛光机电气集成，将金检机信号传输到胶囊填充机

密闭性和防爆认证



- KCP 系列已经过独立测试和认证，符合 ISPE-SMEPAC 要求的 OEB 3 和 OEB 4 安全等级以及 EC 机械指令 2006/42/EC 和 94/9/EC 指令 (ATEX-95) 的 TC 30EB 4 安全等级
- 可选的 HEPA 过滤器 H14 可满足这两项认证



组装和拆卸极为简便



- 无需工具即可安装或拆卸机器进行清洁
- 与产品接触的所有表面均由 AISI 316L 不锈钢和 FDA 批准的材料制成
- 要清洁的零件数量最少。每个单独部件的重量和尺寸都减少到最低限度，以便于处理并确保快速轻松地清洁

驱动系统



- 最先进的齿轮电机，带有专门开发的轴封，可防止粉尘进入驱动单元
- 特殊的 cGMP 设计，易于清洁和维护
- 得益于紧凑的设计和较小的占地面积，KCP 系列可在四个可能高度上经济实惠地向上传送胶囊

供应连接



- 胶囊抛光机可通过软管或可选的入口适配器轻松连接到各种胶囊填充器配置上
- 入口可独立于出口旋转 360 度
- 每个模块上的目标除尘使用分流器均匀除尘



刷式设计



- 螺旋形旋转刷专为胶囊应用而设计，轻微抛光并移除多余的粉尘
- 刷子模块之间独特的无级设计可最大限度地减少产品堆积并保证产品连续输送
- 可以标记每个刷子模块，以便根据产品需要使用刷子

操作



- KCP 系列使用简单的频率控制器，可以对输送速度进行两级调节
- 快速接头可用于预制电源电缆以及用于与前置设备（如胶囊填充机）通信的可选信号

主要特点

- 输送高度可选 800 至 2000 mm，400 mm 步距
- 以两级输送速度向上输送 4 至 00 胶囊大小
- 根据 cGMP 规范设计
- 极低的噪音水平 < 68 dB
- 胶囊抛光机与金检机的紧凑组合，占地面积最小

- 胶囊出入口（胶囊填充机左右）可 360 度自由旋转，应用灵活
- 每个模块上有针对性的真空除尘可提高除尘和抛光能力
- 采用精确的驱动装置，壳体无振动，便于与金检机组合使用
- 刷子模块之间独特的无级设计和专为胶囊应用设计的旋转式螺旋刷轻微抛光并移除多余的粉尘

- 分级：Atex 防爆区 II 2D/- Db 140 °C
- 认证：OEB4 (1 µg/m³ 至 < 10 µg/m³) 符合 SMEPAC 要求，带可选 HEPA 过滤器 H14
- 组装和拆卸极为简便，且无需使用工具
- 易于清洁

KCP 系列 可选型号

KCP10



胶囊抛光机

KCP15



胶囊抛光机与金检机

配套配件



KV2010 分流器

手动，防尘 2 路 用于持续向容器内填充胶囊的分流器



KCS10 分拣机

用于分拣空胶囊和破胶囊的内联空胶囊分拣设备



KT2010 MD 测试仪

不破坏密闭区域 (C) 的金检机测试片剂插入装置